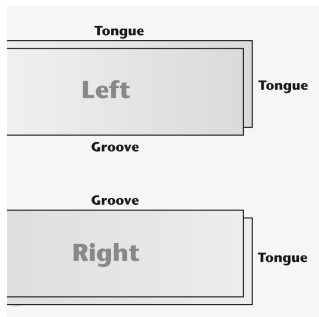


STAVPARKET

LÆGNINGSVEJLEDNING



Figur 1

Træsarter og sortering: Se
 Produktinformation for stavparket B 9.0

STAVDIMENSIONER

15 og 22 mm kort stav:
 - 58,3 x 467,6 mm

15 og 22 mm lang stav:
 - 62,1 x 623,5 mm

1. GENEREL INFORMATION

Stavsparket også kaldet sildebensparket er sammen med andre mønstergulve en klassisk type af trægulve, der har været kendt i århundreder. Forskellige lande har indarbejdet forskellige håndværksmæssige traditioner for lægning og behandling af gulvene, som Junckers har stor respekt for.

Nærværende dokument skal derfor ses som Junckers' vejledning i lægning og færdigbehandling af den type gulve, velvidende at dette kan afvige fra lokale normer.

Junckers stavparket har gennemgået en grundig kvalitetskontrol på fabrikken - det er dog vigtigt også at kontrollere for fejl og mangler inden og under lægningen.

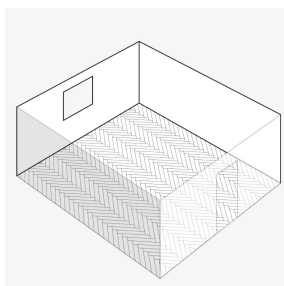
Stavene leveres ubehandlede og skal efter installation afslibes og overfladebehandles (se afsnittet om overfladebehandling). Nedlimes stavene, skal der gå min. 24 timer efter limning, inden afslibning foretages.

Afhængig af parketmønster leveres stavene i bundter, som er mærket med højre- og venstrestave (se figur 1). Det er vigtigt at stavene holdes adskilt indtil lægningen. Højre- og venstrestav bruges fx. ved sildebensmønster.

For at gøre det enkelt for entreprenør og gulvlægger og samtidig skabe det bedste resultat for et klassisk, massivt trægulv tilbyder Junckers en komplet systemløsning til brug for installation af stavparketgulve.

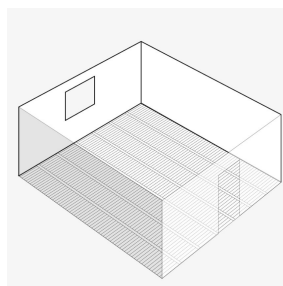
Nedenfor anvises de produkter, der indgår i installationsprocessen.

Junckers stavparket kan bla. benyttes til følgende mønstergulve:



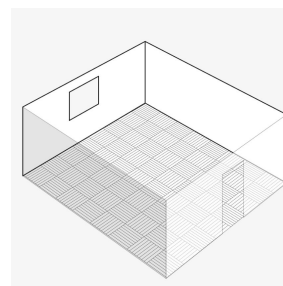
Sildeben

Her bruges: Højre- og venstrestav i alle stavdimensioner



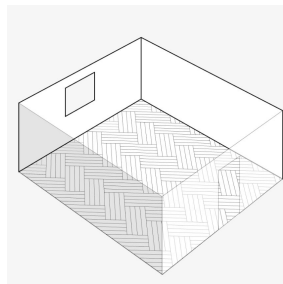
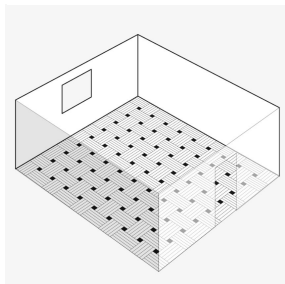
Stige

Her bruges: Højrestav i alle stavdimensioner



Kvadrat

Her bruges: Højre- og venstrestav i alle stavdimensioner



Engelsk

Her bruges: Højre- og venstrestav i dimensionen 22 x 58,3 x 467,6 mm samt mønsterklodser på 88 x 88 mm

Skråtavl

Her bruges: Højre- og venstrestav i alle stavdimensioner (her vist med kortstav)

Modtagelse

Inden materialerne leveres skal den relative luftfugtighed i byggeriet ligge indenfor det relative luftfugtighedsinterval, der forventes, når byggeriet er taget i brug, f.eks. 35–65 %, og temperaturen skal være ca. 20 °C.

Såfremt ovenstående krav til temperatur og luftfugtighed ikke kan overholdes, bedes dette drøftet med Junckers inden levering. Af hensyn til temperaturen bør stavene leveres 1-2 døgn inden lægningen påbegyndes.

Udpakningen af parketstave til mønstre som fx. sildebæn, kvadrat m.m. skal først ske umiddelbart før lægning, da det er vigtigt, at de er så tæt på produktionsmål som muligt.

Klimatiske forhold

For at minimere bevægelser i gulvet som følge af svingninger i den relative luftfugtighed, bør RF være stabil gennem længere perioder, og luftfugtighedsintervallet, dvs. forskellen mellem lavest og højest forekommende RF over året, bør ikke overstige 25-30 %-point. Eksempler på luftfugtighedsintervaller: 25-50 % og 35-65 % RF. Nedenstående anvisninger er baseret på intervallet 35-65 % RF.

Ved forventede klimatiske afvigelser i forhold til det anbefalede fugtinterval kontaktes Junckers Tekniske Service.

Før gulvlægningen

Byggeriet skal være tørt og lukket. Varmeanlægget skal være installeret og afprøvet, og i fyringssæsonen bør der være konstant varme på. Betonstøbninger, afretningslag og andre indvendige arbejder, der kan tilføre bygningen fugt, fx. flisearbejde og grundlæggende malerarbejde, skal ligeledes være afsluttet.

Gulvvarme

En forudsætning for benyttelse af stavparket ved gulvvarme er, at der kan opnås en fuldstændig jævn varmefordeling, samt at overfladetemperaturen på parketstavene er max. 27 °C. Gulvvarmen skal være slukket 2 dage, før nedlægning påbegyndes, og hæves langsomt efter nedlægningen med max. 5 °C hver anden dag.

Dog skal arbejdstemperaturen for limen være min. 15 °C. Ved gulvvarme er det typisk, at de fuger, der altid er i et trægulv i fyringssæsonen, bliver en anelse større, end hvis der opvarmes ved hjælp af radiatorer.

2. INSTALLATION

Stavene kan

- Skrues, sømmes eller limes på et underlag af gulvkrydsfiner/eksisterende trægulv,
- Skrues eller limes på gulvspånplade.
- Fuldlimes til et undergulv af beton eller pudslag.

Alle typer af underlag skal være helt rensset for eventuelt fedt og snavs inden nedlimningen af stavene.

Fugtindholdet i det træbaserede underlag må max. være 12 % og for beton/pudslag max. 85 % RF (se også afsnittet om Beton/pudslag).

Ved skruning/sømning lægges en 500 grams gulvpap mellem træundergulv og stave for at undgå utilsigtede klapre-/knirkelyde mellem stave og underlag.

Ved sømning/skruning fastgøres hver stav 45° fordækt, med min. 2 søm eller skruer pr. stav.

Fastgørelse:

15 mm stave:

- Junckers J-Søm eller 45 mm T-søm til sømpistol.
- Skruning med 35 mm Monta-Flex skruer.
- Til limning anvendes Junckers Parket Lim.

22 mm stave:

- Junckers J-Søm eller 65 mm T-søm til sømpistol.
- Skruning med 45 mm Monta-Flex skruer.
- Til limning anvendes Junckers Parket Lim.

Ved skruning kan det være nødvendigt at forbore (brug et bor med lidt mindre diameter end skruen).

Massive parketstave fra Junckers må IKKE limes i fer og not. Dog må stave med længde mindre end 100 mm undtagelsesvis limes i fer og not ved endestødsamlinger mod væg eller bort/frise, samt i fer og not ved den sidste gennemgående stavrække ved væggen.

Skal gulvet afsluttes med en bort, se vejledning vedr. sildebensmønster.

Eksisterende trægulv:

Stavene monteres, så deres længderetning er modsat det eksisterende gulv. For at opnå den rette planhed kan undergulvet rettes op ved afhøvling, udspartling eller evt. med en min. 15 mm træplade. Benyttes en træplade, kan den oprindelige læggeretning bevares. Sørg for, at det eksisterende trægulv er ordentlig fastgjort og uden generende mislyde.

Pladegulv - krydsfinér:

Benyttes plader på 19 mm lægges strøerne med max. 520 mm centerafstand. Når krydsfinéren lægges på eksisterende gulv, kan der benyttes plader på 15 mm. Pladerne skal monteres i henhold til producentens anvisning. Krydsfinérpladerne limes i fer og not.

Pladegulv - Spånplade:

Der skal benyttes godkendte gulvspånplader på 22 mm som lægges på strøer med max. 600 mm centerafstand. Er det på eksisterende gulv, man lægger gulvspånplade, skal man bruge godkendte gulvspånplader på min. 16 mm. Pladerne skal monteres i henhold til producentens anvisning. Spånpladerne limes i fer og not.

Beton/pudslag:

Inden gulvlægningen påbegyndes, skal det sikres, at restporefugten i underlaget ikke er højere end 85 % RF. Samtidig skal gulvvarmeanlægget være slukket, mens lægningen udføres.

- Inden limningen påbegyndes, skal der laves en fugtspærring med Junckers flydende Fugtspærre.
- Herefter påføres Parket Lim med Junckers Metal Limspartel B12.
- Der anvendes ca. 0,8 liter pr. m² afhængig af underlagets sugsevne, struktur og planhed.
- Påfør ikke mere lim, end at lægningen af stavene er afsluttet inden for 20 min.

Ved alle ovennævnte underlag gælder, at undergulvet inden udlægning af stave skal have en planhed, der ikke afviger mere end 2 mm på en 1,5 meter retholt. Afvigelsen måles som åbninger under retholtet. Overfladen skal fremstå jævn og uden grater. Stedvise ujævnheder skal være afrettet.

10-brætsmål:

Træ svinder/udvider sig en smule ved skift i temperatur og luftfugtighed. Det er derfor nødvendigt at anvende et 10-brætsmål ved de parketmønstre, hvor stavene ligger parallelt over større afstande, f.eks. stigemønstre.

10-brætsmålet angiver den bredde, som 10 stave forventes at have i den fugtigste periode.

10-brætsmålet for Junckers stavparket ved relativ luftfugtighed mellem 35-65 % og en temperatur på 18-22 °C:

- Kortstave, 58,3 mm: 584,0–584,5 mm
- Langstave, 62,2 mm: 623,5–624,0 mm

Afstand til vægge samt dilatationsfuger:

Da gulvet skal have plads til at arbejde under skiftende klimaforhold, holdes følgende afstande til vægge og faste installationer:

- 12 mm for rum med bredde eller længde op til 12 m.
- Herefter holdes et tillæg på 0,5 mm pr. m.
- Eksempel: 30 m bredt/langt rum: 12 mm + (18x0,5) = 21 mm.

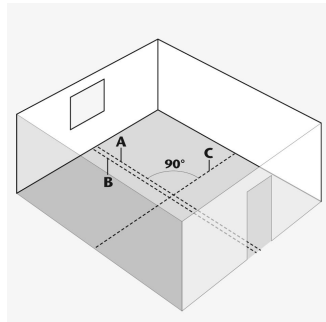
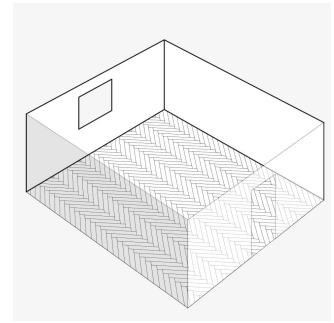
Vi anbefaler, at der etableres dilatationsfuger i følgende tilfælde:

- Hvor der er store variationer i temperatur og luftfugtighed.
- Ved særligt store gulvarealer, eller hvor gulvet naturligt er opdelt af døre og lignende.

Endvidere skal en evt. dilatationsfuge i den underliggende konstruktion føres med op gennem trægulvet, hvis dette fuldlimes til underlaget.

Er man i tvivl, kontaktes Junckers Tekniske Service.

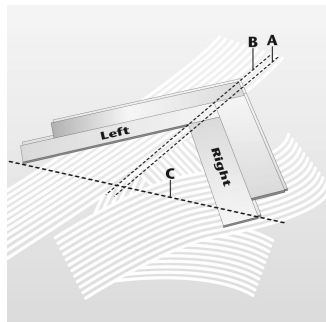
3. LÆGNINGSVEJLEDNING SILDEBENSMØNSTER



3A. Sildeben

De to midterlinier i rummet (linie A og C) markeres med kridtstreg eller snor 90° vinkelret på hinanden.

1/3 stavbredde til venstre for midterlinien trækkes en arbejdslinie med snor eller kridtstreg (linie B).

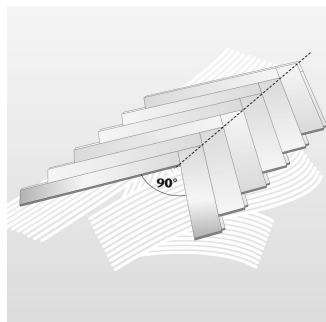


3B. Sildeben

Hjørnerne på stavene skal flugte med arbejdslinien (linie B).

For at styre læggeretningen i udgangsrækken kan midterlinien (linie C) bruges som styrelinje for hjørnerne på hhv. højre- og venstrestavene (se figur).

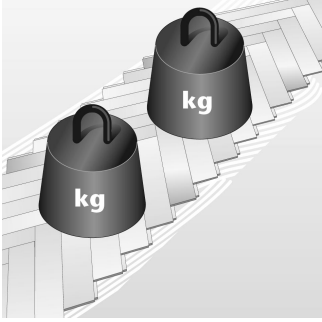
Venstrestave lægges til højre og højrestave lægges til venstre.



3C. Sildeben

Det er meget vigtigt, at man under hele lægningen sikrer sig, at stavene ligger i 90° vinkel.

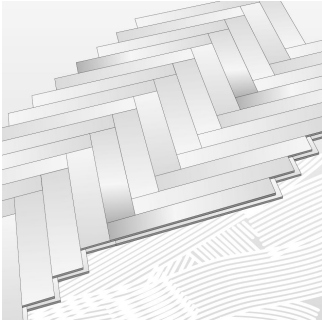
Specielt ved udgangsrækkerne (de to første rækker stave der lægges ned gennem rummet) er det vigtigt, at disse rækker ligger præcist i 90° vinkel.



3D. Sildeben

Når udgangsrekken er lagt, er det en fordel at lade limen tørre natten over, inden den videre gulvlægning fortsættes. Sørg for at skrabe overskudslim af gulvet.

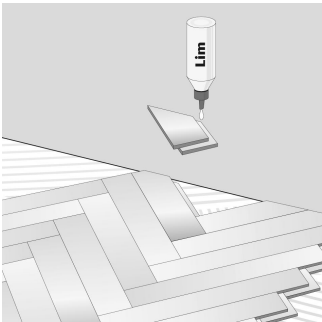
Husk ved limning løbende at belaste gulvet under lægningen, så stavene sidder godt fast i limen. Brug evt. stavpakker eller limspande.



3E. sildeben

Når udgangsrekken er tør, kan man fortsætte lægningen af sildebensmønsteret.

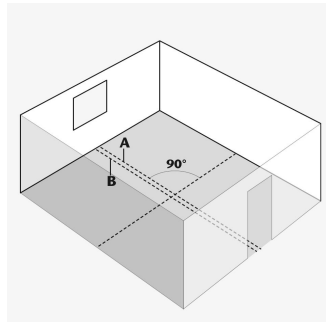
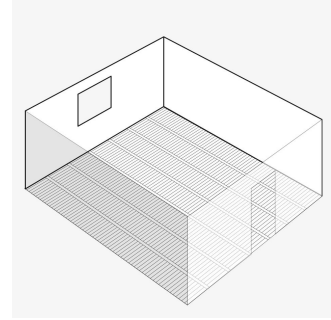
Påfør ikke mere lim, end at stavene kan lægges inden for ca. 20 min.



3F. Sildeben

Ved afskæringer ud til bort eller væg, hvor stavene bliver mindre end 100 mm, limes der undtagelsesvist i stavenes fer og not.

4. LÆGNINGSVEJLEDNING STIGEMØNSTER

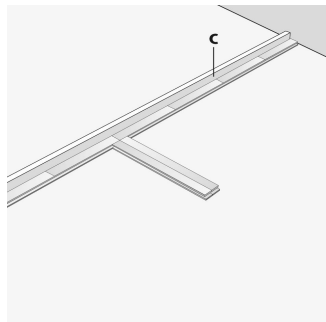


4A. Stige

Midten af gulvet ved de to endevægge afmærkes med en snor eller kridtstreg (linie A).

Udfaldet af gulvet ved væggene opmåles, med udgangspunkt fra midterlinjen. Der kan enten startes, så midterlinjen går gennem en vange, eller så midterlinjen går gennem midt på rækken af trin (efterfølgende vist med udgangspunkt midt i vange).

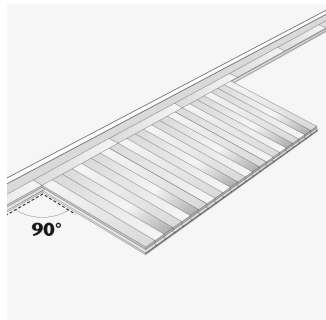
Der trækkes en arbejdslinie $\frac{1}{2}$ stavbredde til venstre for afmærkningen (linie B).



4B. Stige

For at sikre sig, at de første stavrækker ikke bevæger sig, kan der i arbejdslinien skrues en anslagsliste (C) fast til underlaget.

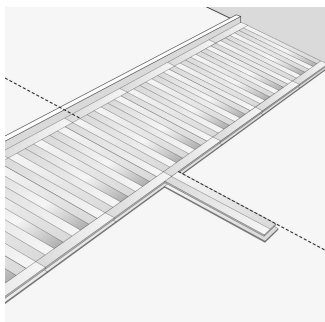
Den første vange i stigemønsteret nedlimes i arbejdslinien (stødes mod anslagslisten) i hele rummets længde.



4C. Stige

Trinene nedlimes vinkelret på vangen i 90°. Det er meget vigtigt, at vinkelretheden løbende kontrolleres af hensyn til det færdige resultat.

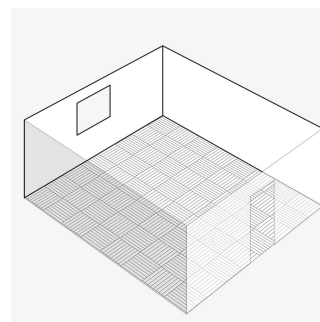
Husk ved limning løbende at belaste gulvet under lægningen, så stavene sidder godt fast i limen. Brug evt. stavpakker eller limspande.



4D. Stige

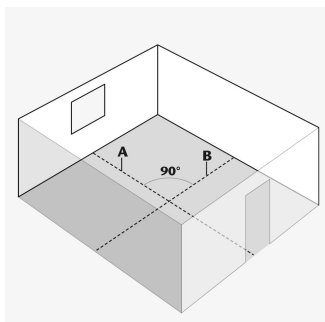
Trinene på hver side af vangerne skal ligge lige over for hinanden, hvilket kan sikres ved at markere med en snor eller kridtstreg.

5. LÆGNINGSVEJLEDNING KVADRATMØNSTER



5A. Kvadrat

De to midterlinier i rummet (linie A og B) markeres med kridtstreg eller snor 90° vinkelret på hinanden.

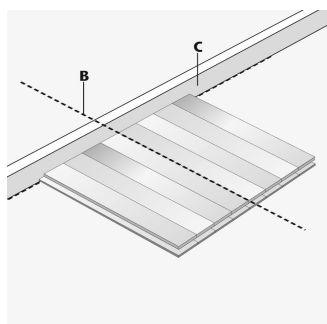


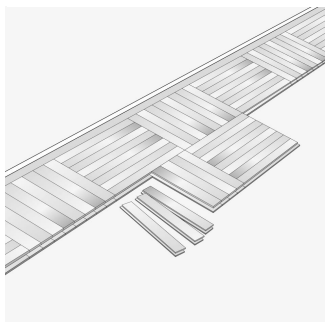
5B. Kvadrat

For at sikre, at de første kvadrater ikke bevæger sig, kan der i midterlinien skrues en anslagsliste (C) fast til underlaget.

Udfaldet af gulvet ved væggene opmåles, med udgangspunkt fra midterlinierne. Der kan enten startes med et helt eller halvt kvadrat fra midterlinien (her vist med et halvt kvadrat fra midterlinien B).

Gulvet bliver smukkeste, hvis tilpasningstykkerne ved væggene bliver større end et halvt kvadrat.

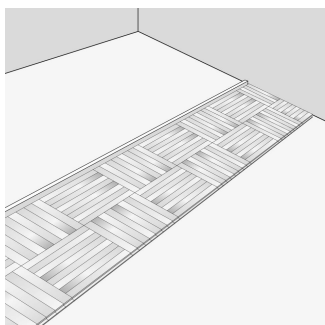




5C. Kvadrat

Stavene nedlimes i kvadrater, som ligger i 90° vinkel i forhold til hinanden. Der skal lægges skiftevis højre- og venstrestave.

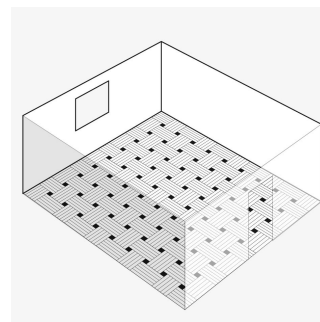
Husk ved limning løbende at belaste gulvet under lægningen, så stavene sidder godt fast i limen. Brug evt. stavpakker eller limspande.



5D. Kvadrat

Kvadraterne lægges gennem hele rummet, inden næste række af kvadrater påbegyndes.

6. LÆGNINGSVEJLEDNING ENGELSK MØNSTER



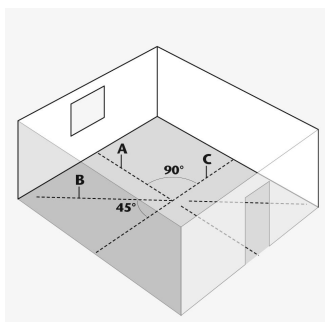
6A. Engelsk

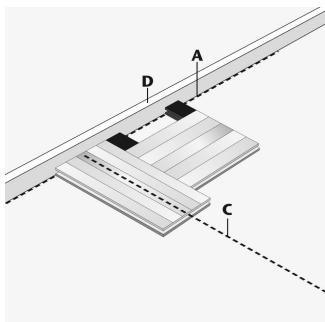
Gulvet kan lægges enten i 90° eller 45° vinkel i rummet (henholdsvis linie A og B).

Midten af gulvet ved de to endevægge afmærkes og markeres med en snor eller kridtstreg (linie A og linie C).

Nedenfor er gulvet vist lagt i 90° vinkel.

Kvadraterne består af 5 stave med 4 mønster-klodser.



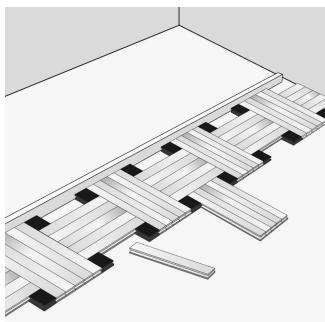


6B. Engelsk

For at sikre, at stavene ikke bevæger sig, monteres en anslagsliste (D) i arbejdslinjen (linie A).

Udfaldet af gulvet ved væggene opmåles, med udgangspunkt fra midterlinjerne. Der kan enten startes med et helt eller halvt kvadrat fra midterlinjen (her vist med et halvt kvadrat fra midterlinjen C og et helt fra A).

Det er vigtigt, at stavene nedlægges vinkelret 90° på arbejdslinjen. Der lægges skiftevis kvadrater af højre- og venstrestave.



6C. Engelsk

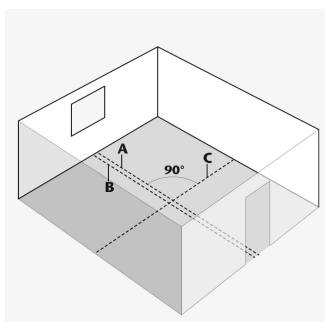
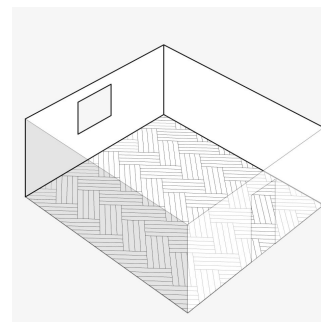
Udgangsrækken (1. række kvadrater med klodser) lægges gennemgående i hele rummet, inden næste række kvadrater påbegyndes.

Kontroller løbende, at stavene ligger vinkelret 90°.

Mønster-klodserne leveres med not på alle sider. Der bruges løs fer på sider, hvor klodserne støder mod stavenes notside.

Husk ved limning løbende at belaste gulvet under lægningen, så stavene sidder godt fast i limen. Brug evt. stavpækker eller limspande.

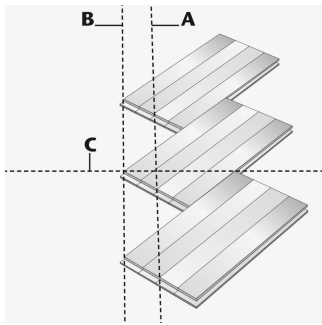
7. LÆGNINGSVEJLEDNING SKRÅTAVLSMØNSTER



7A. Skråtavl

De to midterlinier i rummet (linie A og C) markeres med kridtstreg eller snor 90° vinkelret på hinanden.

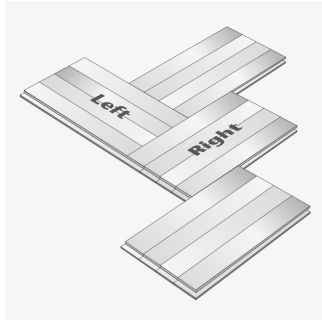
82 mm til venstre for afmærkningen trækkes en arbejdslinje med snor eller kridtstreg (linie B).



7B. Skråtav

Udgangsrækken (første række i felter af 4 stave) udlægges ned gennem rummet. Hjørnerne på stavene skal flugte med arbejdslinjen (linie B). Specielt ved udgangsrækken er det vigtigt, at stavene ligger 100% i vinkel. Linie C kan bruges til at styre vinklen ved at lade hjørnerne flugte denne (se figur).

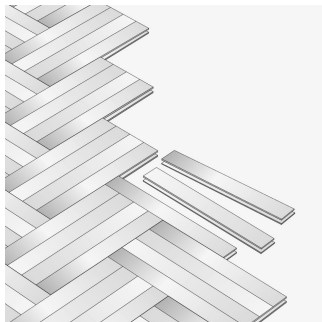
Når udgangsrækken er lagt, er det en fordel at lade limen tørre natten over, inden den videre gulvlægning fortsættes. Sørg for at skrabe overskudslim af gulvet.



7C. skråtav

Når udgangsrækkens lim er tør, kan man fortsætte lægningen.

Stavene leveres i bundter som er mærket med højre- og venstrestave. Da højre- og venstrestavene skal ligge skiftevis, er det vigtigt at holde stavene adskilt indtil lægningen.



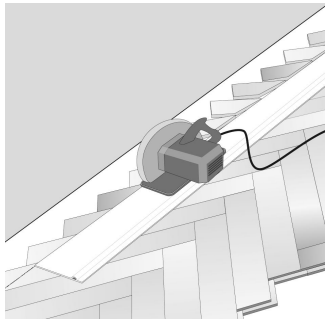
7D. Skråtav

Det er meget vigtigt, at man under hele lægningen løbende sikrer sig, at felterne med 4 stave ligger 90° vinkelret.

Husk ved limning løbende at belaste gulvet under lægningen, så stavene sidder godt fast i limen. Brug evt. stavpakker eller limspande.

8. AFSLUTNING MED BORT

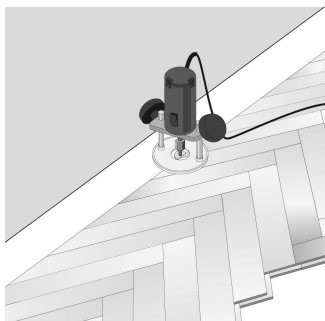
Gulvet kan rammes flot ind med en bort i samme træsort som det øvrige gulv, eller det kan udføres i en anden træsort for større kontrast. Følgende beskrivelse er vist med gulv i Sildebensmønster.



8A. Bort

Skal gulvet afsluttes med en bort ved væggene, afskæres gulvet i den ønskede afstand fra væggen svarende til den ønskede bredde på borten, fx 5 x stavbredden + luft ved væggen.

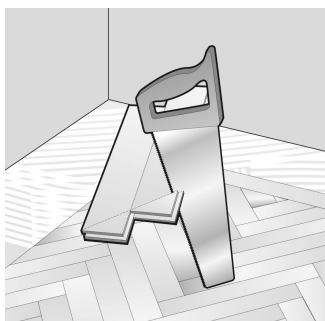
Eksempel med stavbredde 58,3 mm, hvor der ønskes 5 stave som bort:
 $5 \times 58,3 + 12 \text{ mm til luft} = 303,5 \text{ mm}$.



8B. Bort

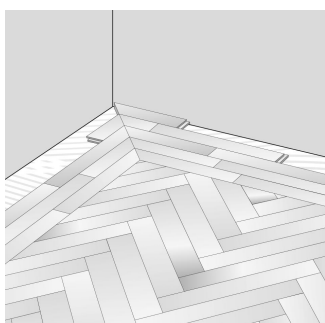
For at borten kan monteres i stavene, der afslutter sildebensmønsteret, fræses en not i gulvet med en overfræser.

Noten skal passe til tykkelsen på stavenes fer.



8C. Bort

Inden nedlimning skæres stavene til bortens hjørnesamling i smig, og der fræses en not for ilægning af en løs fer.



8D. Bort

Herefter nedlimes stavene til borten.

Husk ved limning løbende at belaste gulvet under lægningen, så stavene sidder godt fast i limen. Brug evt. stavpakker eller limspande.

Inden fodlisten monteres, skal gulvet slibes og overfladebehandles jf. afsnittet om overfladebehandling.

9. VALG AF OVERFLADEBEHANDLING

Et flot gulv kræver en stærk og holdbar overfladebehandling. Der findes 4 muligheder for overfladebehandling af et mønstergulv.

- Lakering
- Oliering
- Oliering + efterfølgende lakering
- Hardwax oliering

Valg af overfladebehandling afhænger af ønskede egenskaber og udseende for det færdige gulv.

Kitning og afslibning af gulvet

Før overfladebehandling påbegyndes, skal gulvet kittes og afslibes således, at der opnås en jævn og glat overflade.

Nedlimes stavene, skal der gå min. 24 timer efter limning inden afslibning foretages.

Til kitning af gulvet anvendes Junckers SB Filler.

Sådan slibes gulvet:

- Mønstergulve slibes normalt først diagonalt og derefter i rummets længderetning. Alternativt kan gulvet slibes i den retning, hvor lyset kommer fra.
- Hele gulvfladen finpudses i den retning, hvor lyset kommer fra.
- Afsluttende afslibning skal ske med korn 120–150.
- Efter afslibning støvsuges omhyggeligt for at undgå urenheder i den efterfølgende overfladebehandling.

På vores hjemmeside i menuen "Træpleje" finder du information om lak- og olieprodukter, som kan anvendes til selve overfladebehandlingen.